

Convectie ovens Crosswise Elektrische Convectie Oven, 10 GN1/1

ITEM # _____

MODEL # _____

NAAM # _____

SIS # _____

AIA # _____



260706 (FCE101)

Convectie oven 10 GN 1/1,
cross-wise, geleiders met
60mm afstand, elektr.
verwarmd

Omschrijving

Punt nr

Convectie oven met de ventilator aan de achterzijde van de oven en met breedte inschuif van de gastronorm bakken.

De oven heeft een elektromechanische besturing met een automatische vochtinjectie voor de juiste hoeveelheid stoom voor zowel bevochtiging als voor het braden van vlees.

Het "flow channel" luchtgeleiding systeem zorgt voor een gelijkmatig resultaat door de gehele kamer.

Ook aan het milieu is aandacht gegeven: de goede isolatie zorgt voor een laag energie verbruik. De oven is voor 98% recyclebaar.

Belangrijkste Gegevens

- De geleiderrekken kunnen gemakkelijk verwijderd worden, zonder gebruik van gereedschap.
- Unieke air-flow-systeem garandeert een perfecte verdeling van de warmte in de oven.
- Maximum temperatuur van 300 ° C.
- Voedseltemperatuursensor verkrijgbaar als accessoire.
- Snelle afkoeling van de ovenruimte.
- Halogeen verlichting en "dwars" pannendragers laat duidelijk en onbelemmerd uitzicht op de producten die worden gekookt.
- 5 Stage bevochtiging controle, een perfecte gebak en sappig gebrad te garanderen.
- Voldoet aan de CE, VDE en DVGW veiligheidseisen.

Constructie

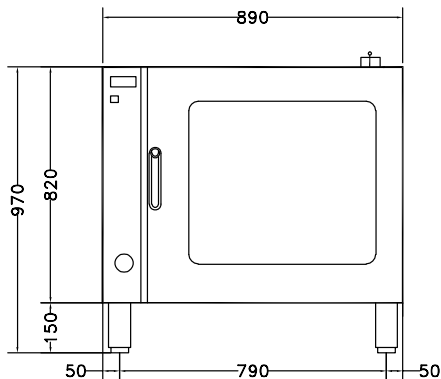
- IPX4 water protectie.
- Voor eenvoudige service zijn de belangrijkste componenten via de voorzijde bereikbaar.
- Roestvrijstalen ovenruimte met afgeronde hoeken.
- Dubbel glazen deur van gehard glas.
- Externe toegangsdeur voor elektrische aansluitingen.
- Alle aansluitingen zitten links onder de oven.
- Geïntegreerde afvoer.

Gekeurd: _____

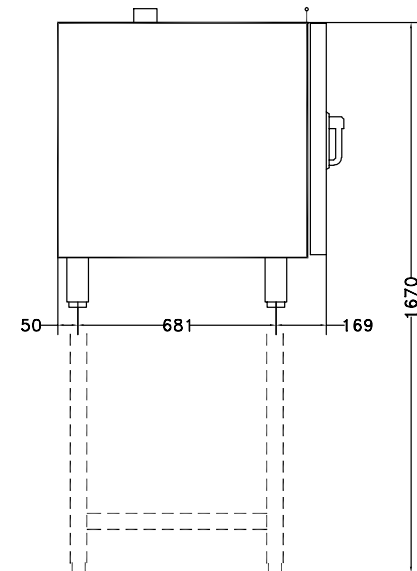
Meegeleverde Accessoires

- 1 van Geleiderrek met PNC 922121
60mm geleider afstand
voor 10x 1/1-40GN, voor
elektr. verwarmde combi
oven 10 1/1GN

Front aanzicht

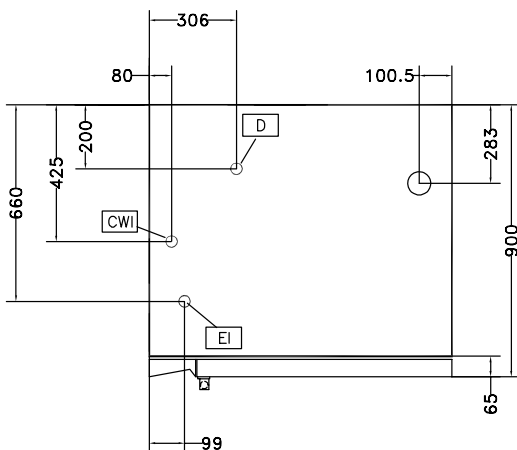


Zij aanzicht



CWI1 = Koud water invoer
 CWI2 = Koud water invoer 2
 D = Afvoer
 EI = Elektrische aansluiting

Boven aanzicht



Elektrisch

Voltage: 380-400 V/3N ph/50 Hz
Aanvullend: 0.3 kW
Aangesloten vermogen: 17.3 kW

Capaciteit:

Geleiderafstand: 60 mm
Schap capaciteit: 10 Roosters

Algemene Gegevens:

Afmetingen, extern, breedte: 890 mm
Afmetingen, extern, diepte: 900 mm
Afmetingen, extern, hoogte: 970 mm
Gewicht, netto: 121.2 kg
Functie niveau: Basic
Type roosters: GN 1/1
Bereidingscyclus, convectie: 300 °C
Afmetingen, intern, lengte: 590 mm
Mand heffing: 503 mm
Afmetingen, intern, hoogte: 680 mm

ISO certificaat

ISO Standards: ISO 9001; ISO 14001; ISO 45001; ISO 50001